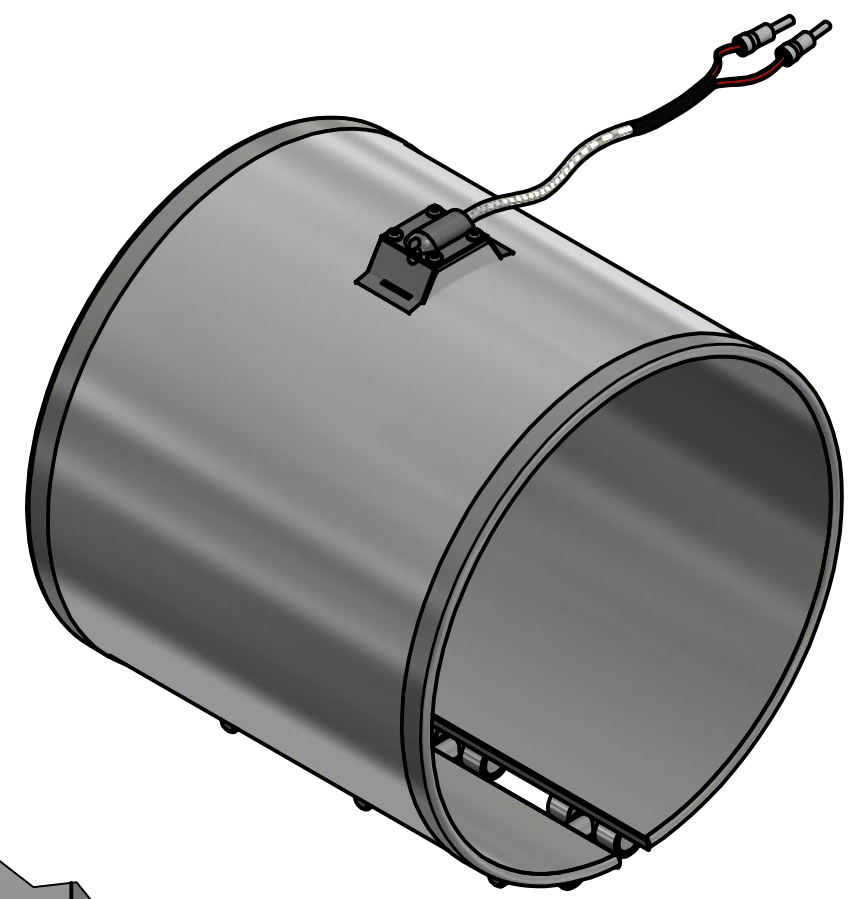
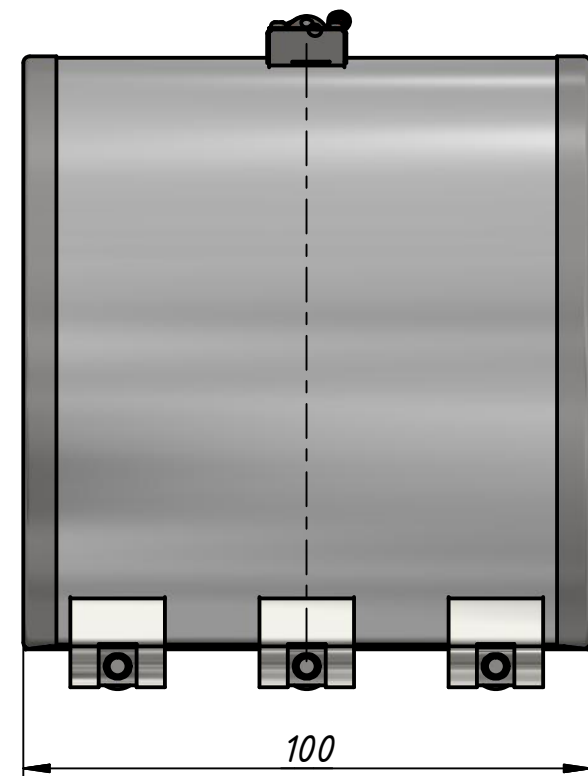
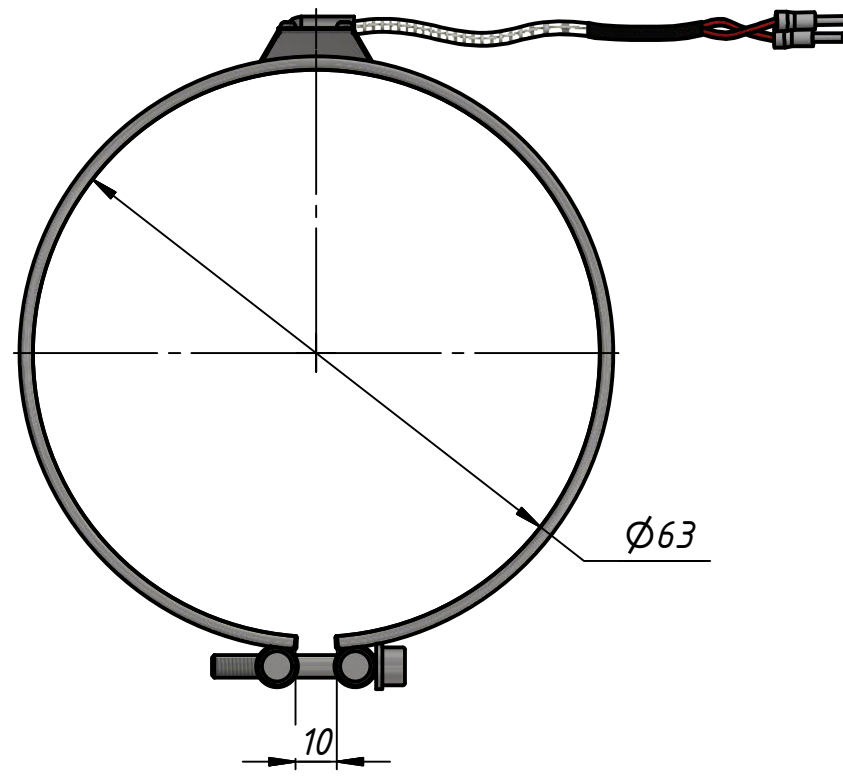


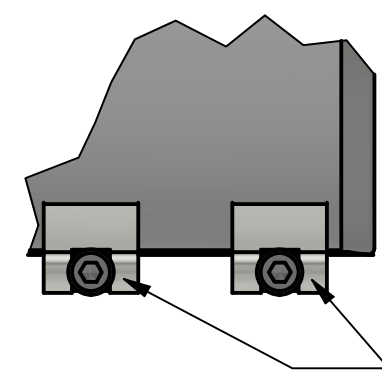
Таблица допустимых отклонений

Зазор	Ширина	Длина выводов	Сопротивление
-1,0/+3,0 мм	-2,0/+1,0 мм	-5,0/+5,0 мм	-5,0/+5,0 %

Перв. примен.
Справ. № 1
A
Подп. и дата
Инв. № дубл.
Взам. инв. №
Подп. и дата
Инв. № подл.



Напряжение: 230 В
 Мощность: 500 Вт
 Длина вывода: 0,2 м
 Тип вывода №7: Термостойкий провод в металлической оплетке с защитным коробом



Фактическое количество стяжных креплений может отличаться от показанного на чертеже

Изм.	Лист	№ докум.	Подп.	Дата
Разраб.		user		11.06.2020
Пров.				
Нач.отд.				
Н. контр.				
Утв.				

Электронагреватель кольцевой миканитный ЭНКМ

Полимернагрев

Лит.	Лист	Листов
		1